

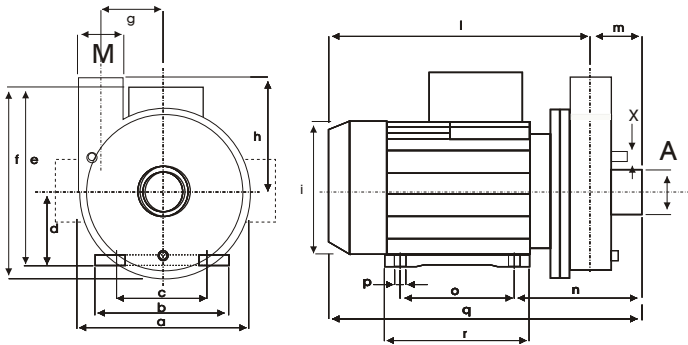


# ZF 650SX

kW 1.10 Hm 12.0 max  
Hp 1.50 L/1' 734 max

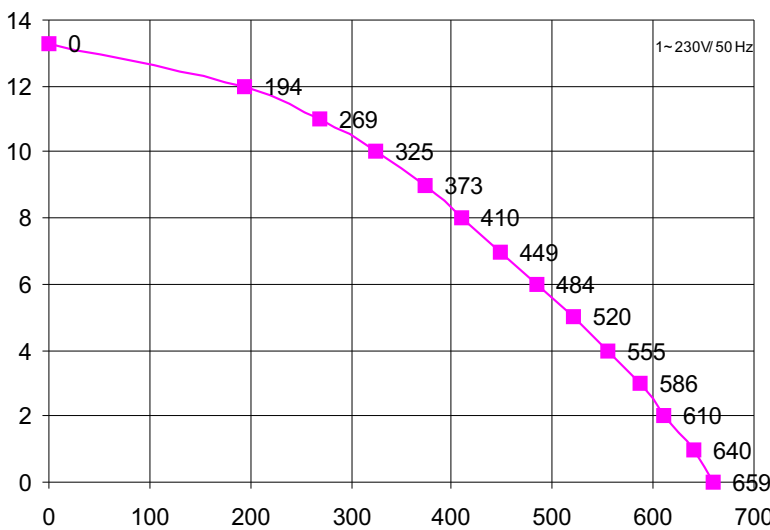


Corpo Pompa Pump Body Pumpengehäuse	PP 30 GF
Girante Aperta Open Impeller Offenes Laufrad	SPS G30
Albero Motore Motor Shaft Motorwelle	AISI 416
Tenuta Meccanica Mechanical Seal Gleitringdichtung	GRAFITE/CERAMICA CARBON/CERAMIC KOHLE/KERAMIK



SX	A	M
L9:	50	50
L10:	60	50
L11:	63	63
L12:	70	60

mod	a	b	c	d	e	f	g	h	i	l	m	n	o	p	q	x	kg
ZF 650SX	210	155	127	80	175	195	78	110	160	290	50	147	100	9	339	12	11,1



Potenza motore Motor power Motor Leistung	Hp 2	kW 1,5
Tensione/Frequenza Tension/Frequency Spannung/Frequenz	1~V/Hz 230/50	3~V/Hz 230-400/50
Corrente assorbita Power consumption Stromaufnahme	A 6,62	A 3,05
GPM RPM UPM	2800	
Condensatore Capacitor Kondensator	25 µF	----
Protezione termica Thermal Overload Überlastschutz	155 °C	
Classe isolamento Insulation class Isolationsklasse	F	
Grado protezione Protection class Schutzklasse	IP 44	
Servizio Duty Betriebsart	S1	CONTINUO CONTINUOS DAUERBETRIEB

H m	0	1	3	5	7	9	11	12	13,3
L / 1'	659	640	586	520	449	373	269	194	0

Ci riserviamo il diritto di apportare modifiche tecniche  
Ci riserviamo il diritto di apportare modifiche tecniche  
We reserve the right of technical modifications  
We reserve the right of technical modifications  
Technische Änderungen vorbehalten  
Technische Änderungen vorbehalten